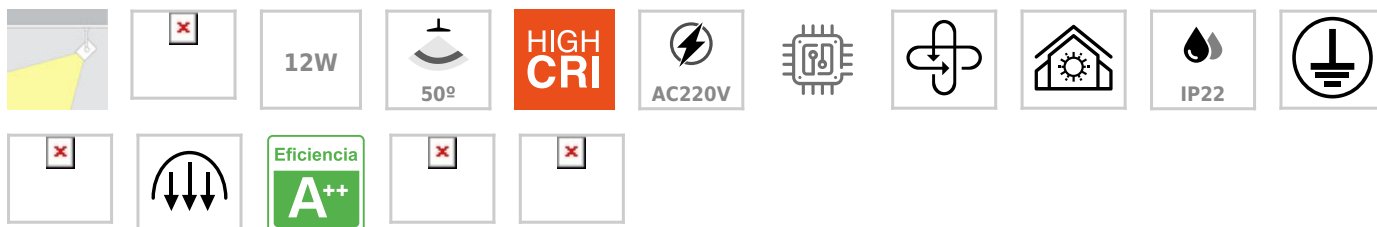




Foco Superficie CRONOLUX Led Lumiled, 12W, CRI>90

Foco led de superficie, de reducidas dimensiones, orientable en todas direcciones y fabricación de alta calidad en aluminio. Con chip led Lumiled CRI>90. Indicado para todo tipo de iluminación técnica.



ESPECIFICACIONES

Puntos de Luz	1
Potencia	12W
Flujo luminoso	1100lm
Ángulo de apertura	50º
Temperatura de color	4000K
CRI	90
Alimentación	AC220V
Tensión de funcionamiento	AC200-240V
Chip	Philips COB
Movilidad	Orientable
Color	blanco
Interior-exterior	Interior
Protección IP	IP22
Aislamiento electrico	Luminaria de clase I
Estilo	nordico
Otros	Reflector de aluminio
Etiqueta energética	A++

Referencia

LD1014300

Color de luz

Blanco neutro

Dimensiones del producto

62x62x80mm

Dimensiones del packaging

12x12x15cm

Certificados

CE
ROHS
ECORAE

Estancia

salon,pasillo

DETALLES

Foco de alta calidad con luminaria led COB de alta capacidad. Integra transformador. Su alto índice de reproducción cromática (CRI>90) muestra el color real de forma natural.

Máxima eficiencia energética, con un ahorro del 80% respecto a las lámparas halógenas convencionales.

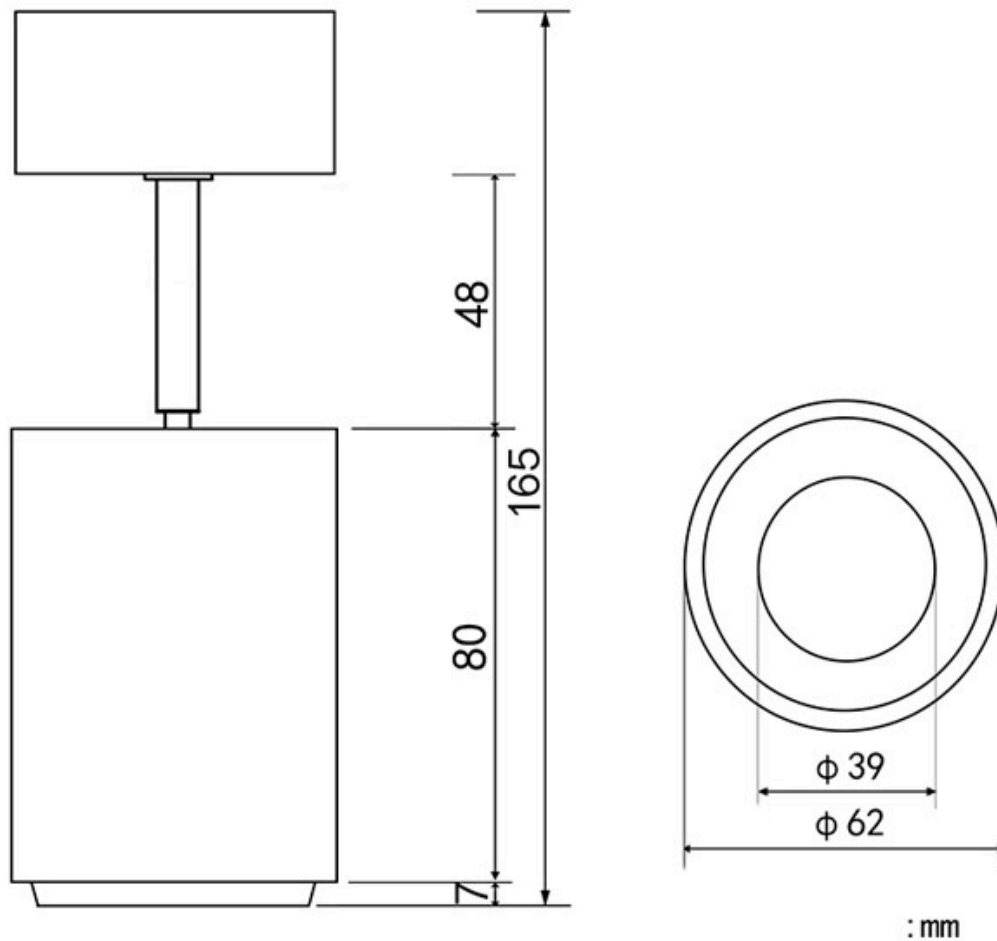
Su fácil instalación, la larga vida de la luminaria con 50.000 horas de vida y libre de mantenimiento, hacen de la luminaria una solución de máxima calidad, gran economía y gran eficiencia en cualquier proyecto de iluminación.

- Con una estética cuidada para cualquier ambiente.
- Proporciona un haz de luz natural que no emite calor y de muy bajo consumo.
- Orientable en cualquier dirección.
- Ideal para todo tipo de alta decoración, exposiciones, tiendas, centros comerciales, etc.
- Su potente haz de luz con chip led COB ilumina con precisión los detalles.

Incluye lente de apertura de 50º.

Opcionalmente puedes instalar un filtro de panel de abeja para una iluminación más focal.

ESQUEMA DE INSTALACIÓN



GALERIA



AVISO

Datos sujetos a cambios sin aviso. Excepto errores y omisiones. Asegúrese de utilizar el archivo más reciente posible.